

STAINLESS DESIGN DISPENSER

282

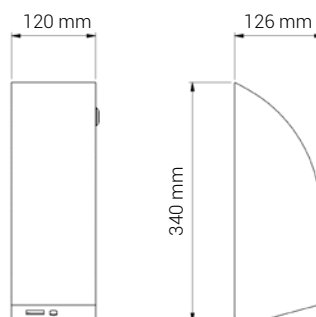


Berøringsfri
Til flydende sæbe/desinfektionsmiddel
2 års garanti

Elegant og driftssikker berøringsfri dispenser til flydende sæbe eller desinfektionsmiddel. Stainless Design er en komplet produktserie til kommercielle toilettrum, hvor kvalitet og æstetik er vigtigt. Hele serien er fremstillet af holdbare kvalitetsmaterialer og har et unikt design med et smukt buet kabinet i børstet, rustfrit stål.

Tekniske data

Type	STAINLESS DESIGN DISPENSER Prod. No.: 282 Berøringsfri dispenser til flydende sæbe / desinfektionsmiddel
Mål	H: 340 mm x B: 120 mm x D: 126 mm, åben front: 350 mm
Materiale	1,5 mm børstet, rustfrit stål, AISI 304
Viskositet	1-3000 cP
Kapacitet	950 ml = 800-950 doseringer
Batteridrevet	4 stk. 1,5 V alkaline batterier type AA
Tilslutning	Mulighed for strømtilslutning via ekstern transformer
Nettovægt	2,4 kg
Udbudstekst	Berøringsfri dispenser til flydende sæbe/desinfektionsmiddel. Kabinet i 1,5 mm børstet, rustfrit stål, AISI 304. Kapacitet: 950 ml. Batteridrevet. Nettovægt: 2,4 kg. H: 340 mm x B: 120 mm x D: 126 mm, åben front: 350 mm



Anvendelse

Produkterne i Stainless Design-serien er hygiejniske og slidstærke med en klassisk elegance, som passer til alle typer kommercielle toilettrum. Designet er skabt særligt til brug på offentlige toiletter, som kræver et næsten vedligeholdelsesfrit produkt, og hvor udstyret samtidig skal kunne modstå hyppig og ofte hårdhændet brug.

Referencer

Kontor og administration, shopping centre, restaurationer, hoteller, lufthavne, sportsfaciliteter og svømmehaller, skoler, offentlige institutioner og kulturhuse.

Standardfarver

Børstet, rustfrit stål.
Kan også leveres i alle RAL-farver.

Tilslutning

6 Vdc transformer til 230V.

Montering

Vægmontage.

Aktivering

Dispenseren er udstyret med intelligent sensor, der selv indstiller selv den optimale aktiveringsafstand. Dosering sker, når en hånd holdes ind under doseringsdysen – der doseres kun én gang pr. dosering. Brugervenligt design med LED lys, der indikerer, når dispenseren er i funktion.